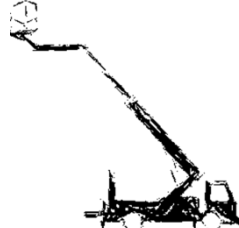




Maschinenverleih



Schmid Hebebühnen
Lamerdingen

Hebebühnenvermietung



Baumstumpffräsen



Raupen Arbeitsbühne

Typ: Hinowa Goldlift 14.70

Die Goldlift 14.70 ist eine Raupenbühne, die ermöglicht bis auf eine Höhe von 14m zu arbeiten. Mit ihren geringen Abmessungen und Raupenantrieb ist sie die perfekte Arbeitsbühne für alle schwerzugänglichen Einsatzorte und Untergründe bei der normale Bühnen versinken würden.



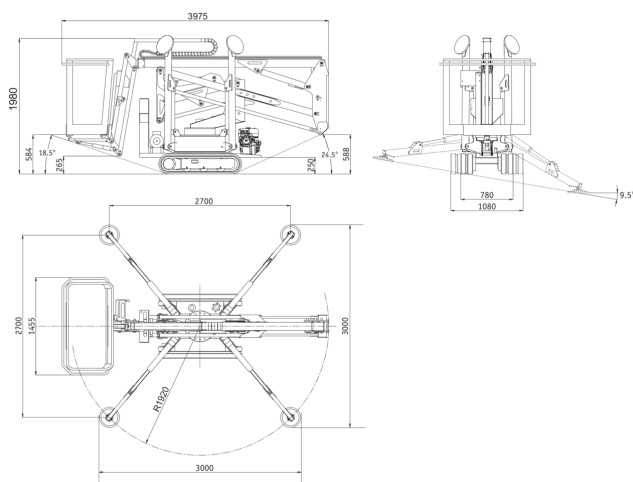
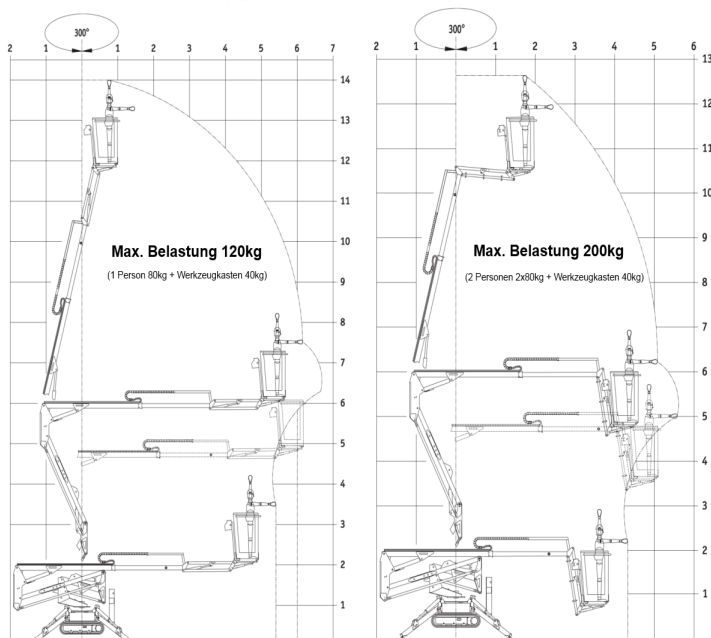
Technische Daten und Ausstattung

Max. Arbeitshöhe	14,00m
Max. Bodenhöhe	12,00m
Max. seitlicher Arbeitsbereich	6,50m
Länge in Transportstellung	3,975m
Breite Raupenantrieb verstellbar	0,78m-1,08m
Höhe in Transportstellung	1,980m
Arbeitskorb (BxL)	0,694mx1,33m
Schwenkbereich	300 Grad
Gesamtgewicht	1700kg
Max. Korblast	120kg oder 200kg
Energieversorgung (2-Betriebsarten möglich)	<ul style="list-style-type: none"> • Deutz Dieselmotor • Elektro 230 V
	Standard Steckdose (Schuko) 230V / 10A
Fahrwerk	Raupenantrieb
Steigfähigkeit	18,5 Grad

Akustische Korblastüberwachung

Hydraulische Spurverbreiterung

230V Steckdosen im Arbeitskorb



Arbeitsbühnen von Schmid...immer eine gute Wahl !!!

Fa. Schmid GbR Hebebühnenvermietung Etrringer Str. 3 86862 Lamerdingen
 Tel.: +49 8248-327 Mobil: +49 171-3392407 Fax: +49 8248-901859
 www.hebebuehnen-schmid.de info@hebebuehnen-schmid.de