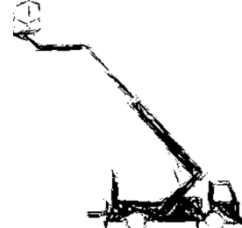




Maschinenverleih



Schmid Hebebühnen
Lamerdingen

Hebebühnenvermietung



Baumstumpffräsen

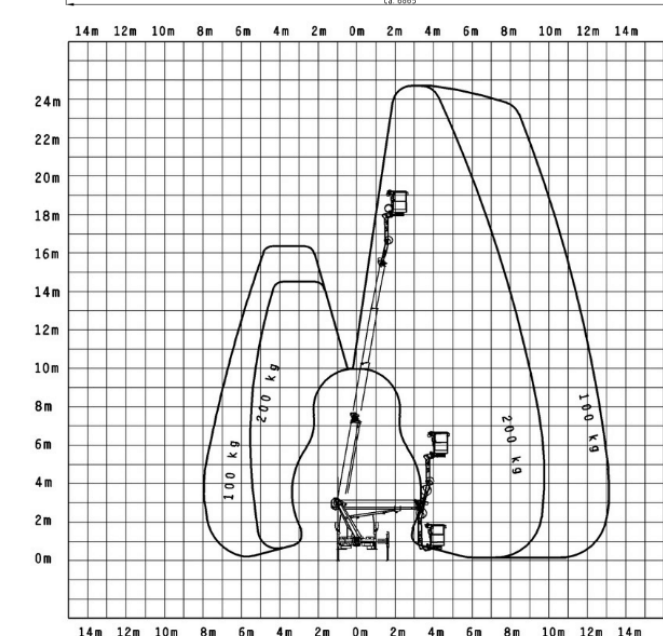
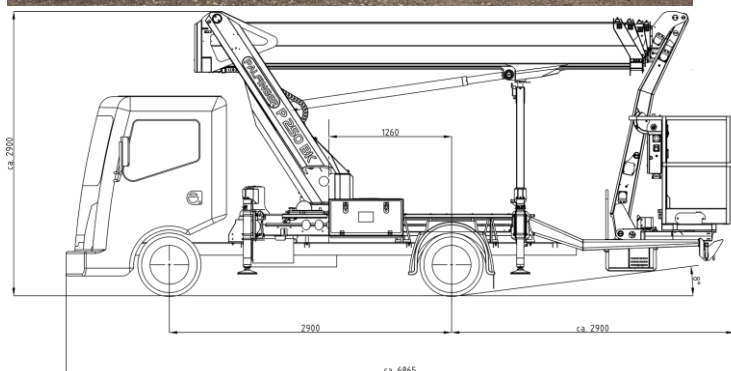


LKW Arbeitsbühne 3,5t 24,7m Arbeitshöhe

Typ: Palfinger 250 BK

Führerscheinklasse „B“

Durch eine neue stabile Leichtbauweise mit einem Aluminium-Teleskopsystem erlaubt es dieser Arbeitsbühne, in der 3,5t Klasse, eine Höhe von fast 25m und einer Reichweite von 16,9m zu erreichen. Selbst die Korblast von 230kg erlaubt es zwei Bedienern mit Werkzeug einen sicheren und schnellen Höhenzugang. Intuitive Bedienung, Versetzfahrten, Aufstellautomatik sind nur einige Argumente die diese neue Klasse auszeichnen.



Technische Daten und Ausstattung

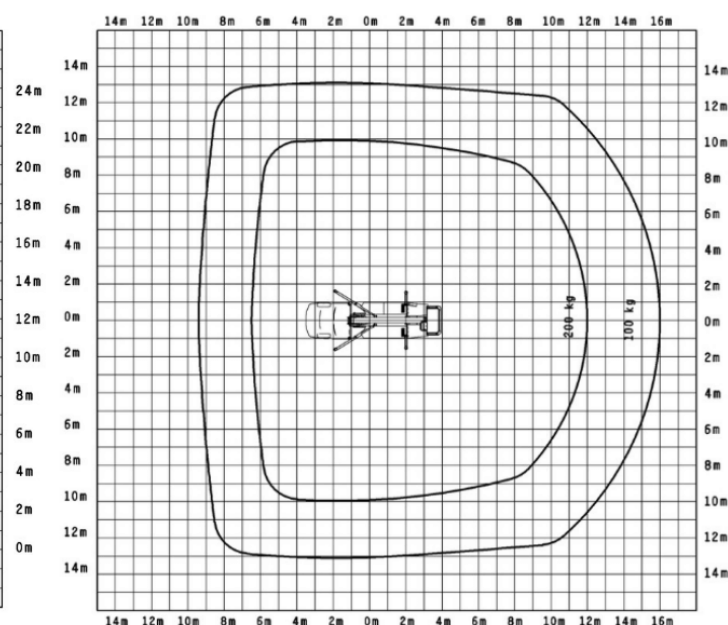
Max. Arbeitshöhe	24,70m
Max. Bodenhöhe	22,70m
Max. seitlicher Arbeitsbereich	16,90m
Länge in Transportstellung	6,87m
Breite in Transportstellung	2,22m
Höhe in Transportstellung	2,90m
Arbeitskorb (BxLxH)	1,4mx0,7mx1,1m
Schwenkbereich Arbeitskorb	2 x 85 Grad
Schwenkbereich Drehtisch	500 Grad
Gesamtgewicht	3,5t
Max. Korblast	230kg
Aufstellgenauigkeit	5 Grad

Safety Unterlegbohlen

230V CEE-Stromeinspeisung mit CEE-Steckdose im Arbeitskorb

Homefunktion

Aufstell- und Einfahrautomatik



Arbeitsbühnen von Schmid...immer eine gute Wahl !!!

Schmid Hebebühnen GmbH & Co. KG

Ettringer Str. 3

86862 Lamerdingen

Tel.: +49 8248-327

Mobil: +49 171-3392407

Fax: +49 8248-901859

www.hebebuehnen-schmid.de

info@hebebuehnen-schmid.de