

Maschinenverleih

Hebebühnenvermietung

Baumstumpffräsen

## Elektro Scheren Arbeitsbühne

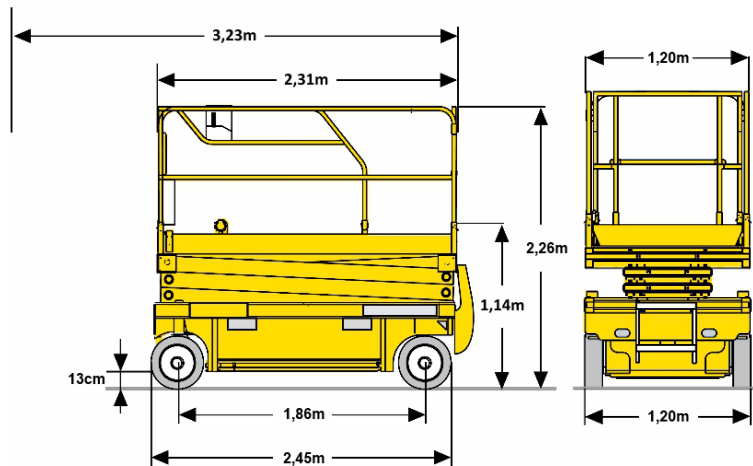
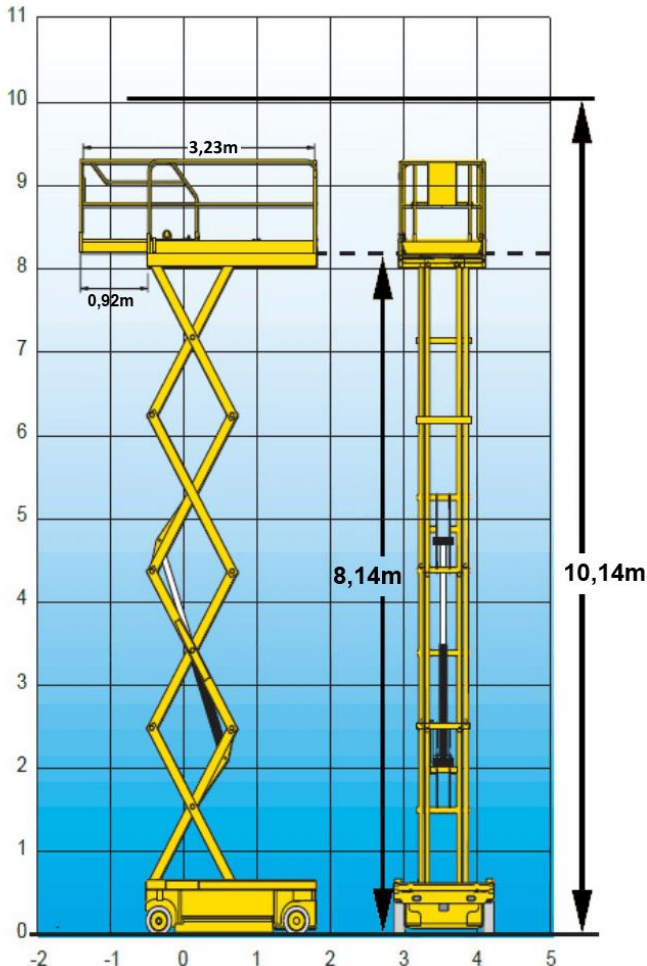
Typ: Haulotte Compact 10



Die robuste und zuverlässige Scherenarbeitsbühne Compact 10 von Haulotte hat eine Tragfähigkeit von 450kg. Sie hat einen leisen elektrischen Antrieb der durch Batterien mit sehr großen Ladekapazitäten versorgt wird und somit langes Arbeiten garantiert. Mit einer Breite von 1,20m wird eine hervorragende Manövrierfähigkeit erreicht. 13cm Bodenfreiheit erlauben ein arbeiten im Innen- und Außenbereich. Zur Ausstattung gehören auch nicht markierende Reifen.

### Technische Daten und Ausstattung

Max. Arbeitshöhe	10,14m
Max. Bodenhöhe	8,14m
Plattformlänge	2,31m
-mit Ausschub	3,23m
Plattformbreite	1,20m
Höhe mit Geländer	2,26m
- ohne Geländer	1,14m
Eigengewicht	2330kg
Max. Tragfähigkeit	450kg
Max. Steigfähigkeit	23%
Wenderadius innen	0,20m
Wenderadius außen	2,50m
Fahrgeschwindigkeit	1-3km/h
Antrieb	lenkbarer Vorderradantrieb
Antriebsart	Batterien 24V/250Ah
Proportionalsteuerung	
Weiße abriebfreie Hartgummireifen	
Maximale Sicherheit durch den Kippschutz (Pothole)	
Bodenfreiheit von 13cm	
2 Fahrgeschwindigkeiten	
Abschlepp- Kranösen	



**Arbeitsbühnen von Schmid...immer eine gute Wahl !!!**

Fa. Schmid GbR Hebebühnenvermietung    Ettringer Str. 3 86862 Lamerdingen  
 Tel.: +49 8248-327    Mobil: +49 171-3392407    Fax: +49 8248-901859  
 www.hebebuehnen-schmid.de    info@hebebuehnen-schmid.de