

Maschinenverleih

Hebebühnenvermietung

Baumstumpffräsen

## Elektro Scheren Arbeitsbühne

Typ: Genie GS-3246

Selbst schwere Lasten heben Sie mit dieser Arbeitsbühne mühelos und effizient. Übertroffene Manövrierfähigkeit und die kompakten Abmessungen sorgen dafür das schwer zugängliche Bereiche erreicht werden. Auch Standardeinzeltüren und schmale Gänge sind kein Problem mehr. Durch den leisen Elektroantrieb sind diese Arbeitsbühnen perfekt für lärmsensible Einsatzorte wie z.B. Schulen, Büros und Einkaufszentren geeignet.

### Technische Daten und Ausstattung

Max. Arbeitshöhe	11,75m
Max. Bodenhöhe	9,75m
Plattformlänge	2,26m
-mit Ausschub	3,18m
Plattformbreite	1,15m
Höhe mit Geländer	2,39m
- ohne Geländer	1,80m
Eigengewicht	2812kg
Max. Tragfähigkeit	318kg
Max. Steigfähigkeit	25%
Wenderadius innen	Null
Wenderadius außen	2,29m
Fahrgeschwindigkeit	3,5km/h
-ausgefahren	0,8km/h
Antrieb	lenkbarer Vorderradantrieb
Antriebsart	Batterien 24V/225Ah

### Proportionalsteuerung

Nichtmarkierende Vollgummireifen

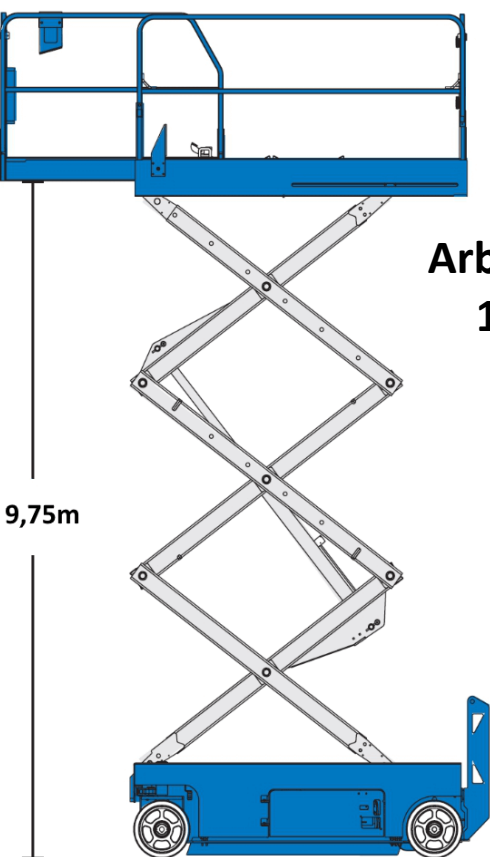
Klappbares Geländer mit Plattformschwingtür  
Smart Link Steuerungssystem (Joystick mit zwei vorwählbaren Hub- und Fahrgeschwindigkeiten)

### Lochfahrerschutz

Befestigungspunkte für Auffanggurte



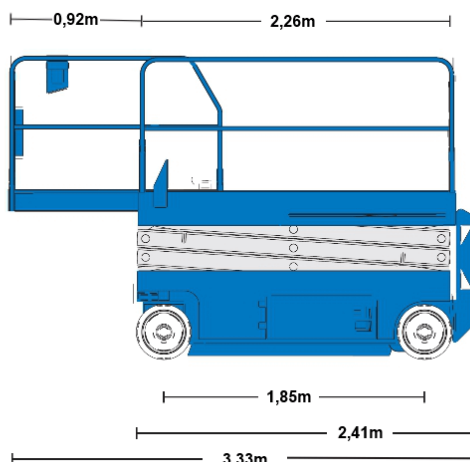
Max.  
Arbeitshöhe  
11,75m



9,75m

2,26m

1,29m



0,92m

2,26m

1,85m

2,41m

3,33m

1,15m

10cm

2cm

1,17m

Arbeitsbühnen von Schmid...immer eine gute Wahl !!!

Fa. Schmid GbR Hebebühnenvermietung Etringer Str. 3 86862 Lamerdingen  
Tel.: +49 8248-327 Mobil: +49 171-3392407 Fax: +49 8248-901859  
www.hebebuehnen-schmid.de info@hebebuehnen-schmid.de