

Maschinenverleih

Hebebühnenvermietung

Baumstumpfräsen

Elektro Scheren Arbeitsbühne

Typ: Genie GS-2646

Der Vorderradantrieb und kein innerer Wenderadius sorgen für perfekte Wendigkeit an jedem noch so beengtem Arbeitsbereich, wie z.B. enge Baustellen, Aufzüge oder schmale Gänge. Dank kompakter Ausmaße und klappbarem Geländer werden alle Einsatzorte erreicht. Maximale Sicherheit durch den Kippschutz, nicht markierende Reifen und Batterien mit sehr großen Ladekapazitäten sind nur einige Ausstattungsbeispiele.



Technische Daten und Ausstattung

Max. Arbeitshöhe	9,80m
Max. Bodenhöhe	7,80m
Plattförmlänge	2,26m
-mit Ausschub	3,18m
Plattförmbreite	1,15m
Höhe mit Geländer	2,26m
- ohne Geländer	1,68m
Eigengewicht	2447kg
Max. Tragfähigkeit	454kg
Max. Steigfähigkeit	30%
Wenderadius innen	Null
Wenderadius außen	2,29m
Fahrgeschwindigkeit	3,5km/h
-ausgefahren	0,8km/h
Antrieb	lenkbarer Vorderradantrieb
Antriebsart	Batterien 24V/225Ah

Proportionalsteuerung

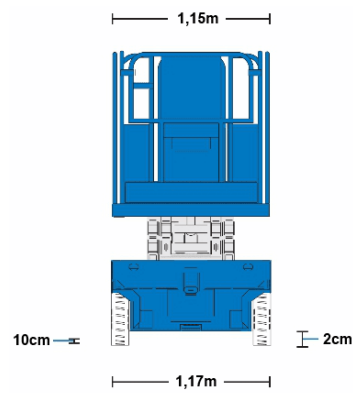
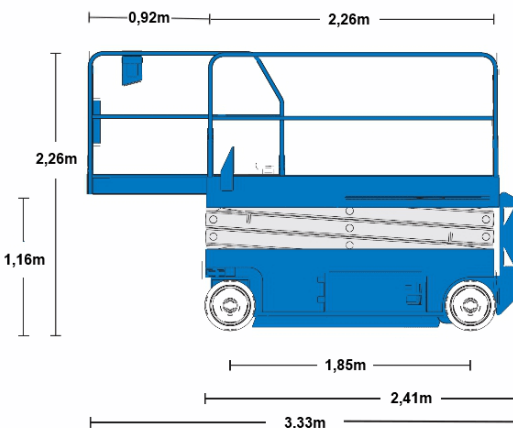
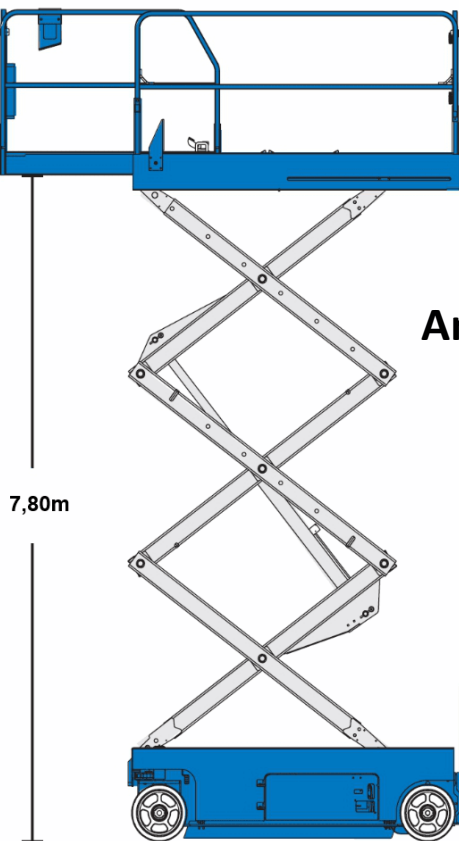
Nichtmarkierende Vollgummireifen

Klappbares Geländer mit Plattförm-schwingtür
Smart Link Steuerungssystem (Joystick mit zwei vorwählbaren Hub- und Fahrgeschwindigkeiten)

Lochfahrerschutz

Befestigungspunkte für Auffanggurte

Max.
Arbeitshöhe
9,80m



Arbeitsbühnen von Schmid...immer eine gute Wahl !!!

Fa. Schmid GbR Hebebühnenvermietung Etringer Str. 3 86862 Lamerdingen
Tel.: +49 8248-327 Mobil: +49 171-3392407 Fax: +49 8248-901859
www.hebebuehnen-schmid.de info@hebebuehnen-schmid.de