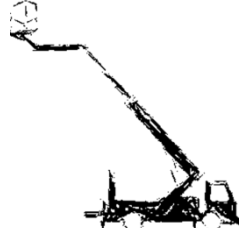




Maschinenverleih



Schmid Hebebühnen
Lamerdingen

Hebebühnenvermietung



Baumstumpffräsen



Diesel Scheren Arbeitsbühne

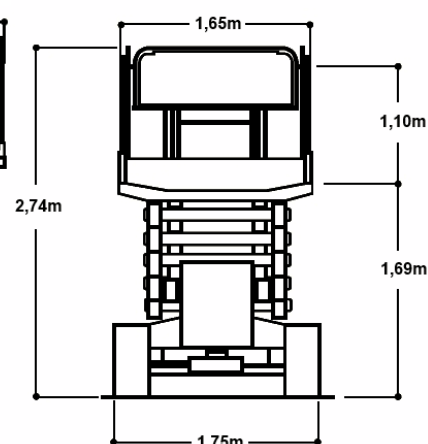
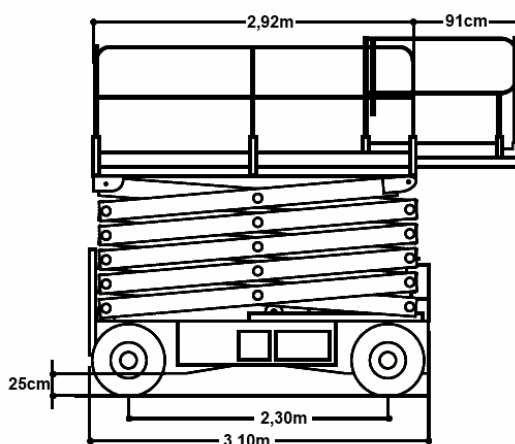
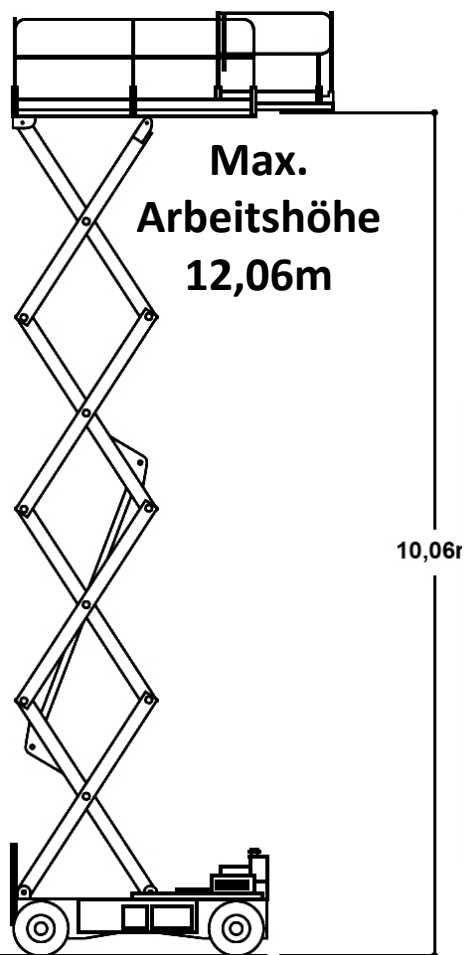
Typ: JLG 330 CRT

Diese Dieselbetriebene Allradscherenbühne steigert die Produktivität jeder Baustelle durch die Kombination aus der verbesserten Geländegängigkeit einer größeren Scherenbühne und der Kompaktheit und Beweglichkeit einer kleinen Bühne. Die große Arbeitsfläche bietet viel Platz für Arbeiter und Arbeitsmaterial. Das Beladen, selbst mit großen Trockenbauplatten, stellt durch das klappbare Geländer keine Herausforderung dar.



Technische Daten und Ausstattung

Max. Arbeitshöhe	12,06m
Max. Bodenhöhe	10,06m
Plattformlänge	2,92m
-mit Ausschub	3,83m
Plattformbreite	1,65m
Höhe mit Geländer	2,74m
- ohne Geländer	1,69m
Eigengewicht	4128kg
Max. Tragfähigkeit	450kg
Max. Steigfähigkeit	35%
Wenderadius innen	2,13m
Fahrgeschwindigkeit	5,6km/h
Antrieb	Allradantrieb
Antriebsart	21,7KW Kubota Dieselmotor
	Proportionalsteuerung
	Herunterklappbare Geländer
	Pendelachse
	Schaum gefüllte Geländebereifung



Arbeitsbühnen von Schmid...immer eine gute Wahl !!!

Fa. Schmid GbR Hebebühnenvermietung Ettringer Str. 3 86862 Lamerdingen
 Tel.: +49 8248-327 Mobil: +49 171-3392407 Fax: +49 8248-901859
 www.hebebuehnen-schmid.de info@hebebuehnen-schmid.de