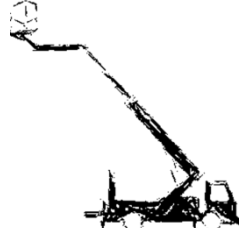




Maschinenverleih



Schmid Hebebühnen  
Lamerdingen

Hebebühnenvermietung



Baumstumpffräsen



## Anhänger Arbeitsbühne 18m Arbeitshöhe

Typ: Dino 180T

Die Dino 180T kann dank ihres Teleskopauslegers eine Arbeitshöhe von bis zu 18m erreichen. So sind unterschiedlichste Service- und Reparaturarbeiten kein Problem. Dank des schwenkbaren Arbeitskorbes kann dabei stets eine optimale Arbeitsposition eingenommen werden. Durch den hydraulischen Fahrtrieb ist ein leichtes Rangieren am Einsatzort möglich. Für Stabilität und einen idealen Halt im Einsatz sorgen die Ausleger mit großen Standfüßen.



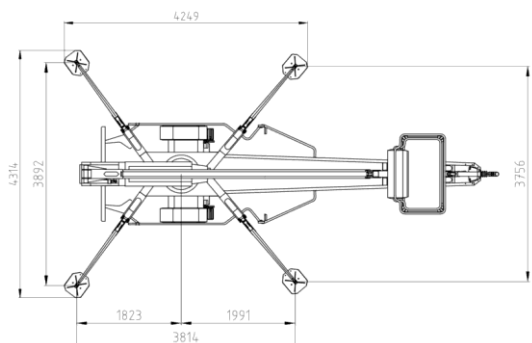
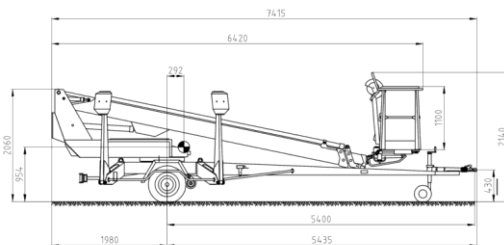
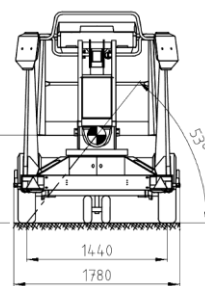
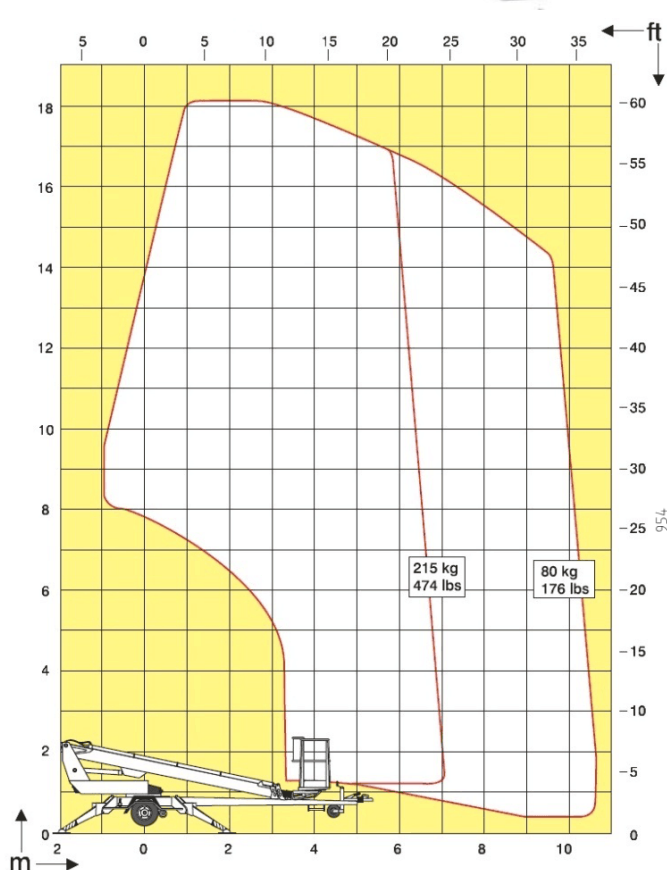
### Technische Daten und Ausstattung

Max. Arbeitshöhe	18,00m
Max. Bodenhöhe	16,00m
Max. seitlicher Arbeitsbereich	10,70m
Länge in Transportstellung	7,35m
Breite in Transportstellung	1,78m
Höhe in Transportstellung	2,05m
Arbeitskorb (BxL)	0,7mx1,3m
Schwenkbereich Arbeitskorb	± 90 Grad
Schwenkbereich Drehtisch	endlos 360 Grad
Gesamtgewicht	1780kg
Max. Korblast	215kg
Energieversorgung	Standard Steckdose (Schuko)
Anschlußwert	220-240V / 10A od. Benzin
Steigfähigkeit Fahrtrieb	25%

Elektrischer Fahrtrieb mit Fernbedienung

Stufenlose Steuerung über Proportionalventile

230V Steckdosen im Arbeitskorb



**Arbeitsbühnen von Schmid...immer eine gute Wahl !!!**

Fa. Schmid GbR Hebebühnenvermietung Etringer Str. 3 86862 Lamerdingen

Tel.: +49 8248-327

Mobil: +49 171-3392407

Fax: +49 8248-901859

www.hebebuehnen-schmid.de

info@hebebuehnen-schmid.de