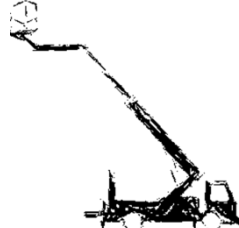




Maschinenverleih



Schmid Hebebühnen
Lamerdingen

Hebebühnenvermietung



Baumstumpffräsen



Anhänger Arbeitsbühne 18m Arbeitshöhe

Typ: Denka DL18

Die DL-Serie wurde speziell für Hebebühnenanwender entwickelt, die hohe Anforderungen an Betriebssicherheit sowie große Arbeitshöhe und Reichweite stellen. Sie kann ohne besondere Vorkenntnisse einfach bedient werden. Die typischen Anwendungsgebiete sind Fassaden-, Dach-, Fensterputz- und Malerarbeiten sowie Baumbeschnitt und verschiedenste Wartungsarbeiten in und an Gebäuden. Ein Betrieb ist über Hochleistungsbatterien oder an 230V mit Leistungstrafo möglich.

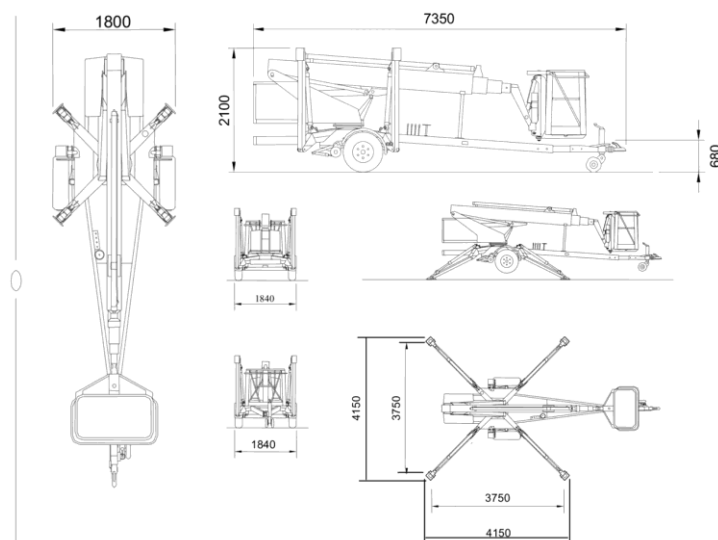
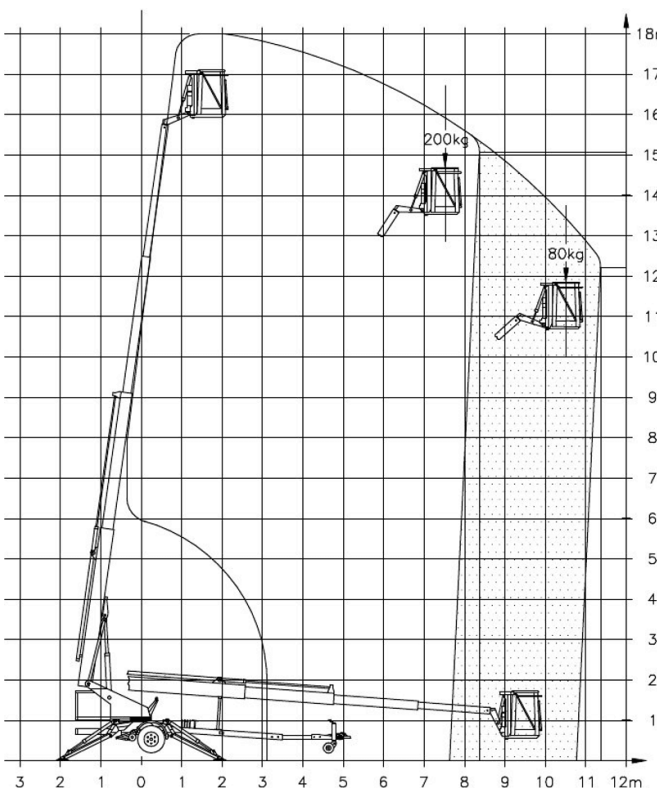
Technische Daten und Ausstattung

Max. Arbeitshöhe	18,00m
Max. Bodenhöhe	16,00m
Max. seitlicher Arbeitsbereich	10,80m
Länge in Transportstellung	7,35m
Breite in Transportstellung	1,84m
Höhe in Transportstellung	2,10m
Arbeitskorb (BxL)	0,8mx1,2m
Schwenkbereich Arbeitskorb	± 45 Grad
Schwenkbereich Drehtisch	endlos 360 Grad
Gesamtgewicht	2150kg
Max. Korblast	200kg
Energieversorgung (2-Betriebsarten möglich)	<ul style="list-style-type: none"> Batterien 24V Leistungstrafo Standard Steckdose (Schuko) 220-240V / 10A

Proportionalsteuerung

Hydraulischer Rangierantrieb

230V Steckdosen im Arbeitskorb



Arbeitsbühnen von Schmid...immer eine gute Wahl !!!

Fa. Schmid GbR Hebebühnenvermietung Ettringer Str. 3 86862 Lamerdingen
 Tel.: +49 8248-327 Mobil: +49 171-3392407 Fax: +49 8248-901859
 www.hebebuehnen-schmid.de info@hebebuehnen-schmid.de